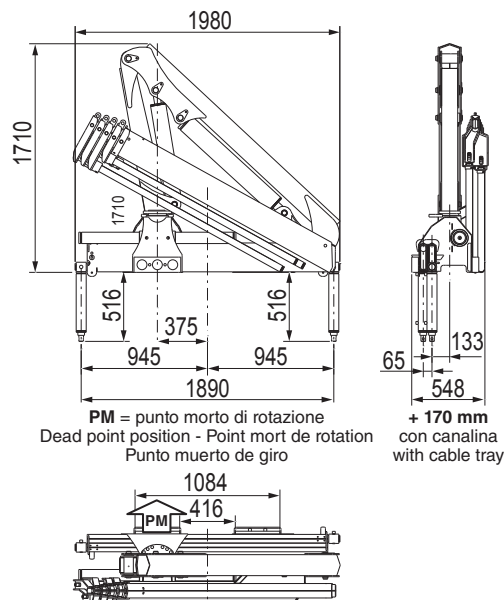


# HC 50 - HC 50 BC



I MIGLIORI PRODOTTI DI QUALITÀ | BEST QUALITY PRODUCTS

[www.hcindustrie.com](http://www.hcindustrie.com)



**GRU STANDARD Std Crane - Grue Standard - Grua standard**

<b>Bracci stabilizzatori standard</b> Std outrigger booms - Bras de stabilisation std. - Brazos estabilizadores std.	<b>mm. 4690</b>
<b>Angolo di rotazione</b> Slewing angle - Angle de rotation - Giro	<b>365°</b>
<b>Tiranti di ancoraggio (kg. 15)</b> Tie rods for anchorage - Tirants d'ancrage - Tirantes de fijación	<b>n°6 M18x1,5 mat. 39 Ni Cr Mo3</b>
<b>Portata raccomandata</b> Recommended oil flow - Débit recommandé - Caudal requerido	<b>l/min. 15</b>
<b>Capacità del serbatoio</b> Tank capacity - Capacité du réservoir - Capacidad del depósito de aceite	<b>lt. 24</b>
<b>Pressione massima</b> Rated pressure - Pression maxi - Presión máxima	<b>bar 260</b>

**HC 50 A1**

**Massa della gru senza olio nel serbatoio**

Overhang crane without oil in the tank - Poids de la grue sans huile dans le réservoir - Peso de la grua sin aceite en el depósito

**Kg. 550**

**Momento di sollevamento massimo**

Maximum lifting moment - Moment de levage maxi - Momento de elevación máxima

**tm 4,40**

**Sbraccio oleodinamico**

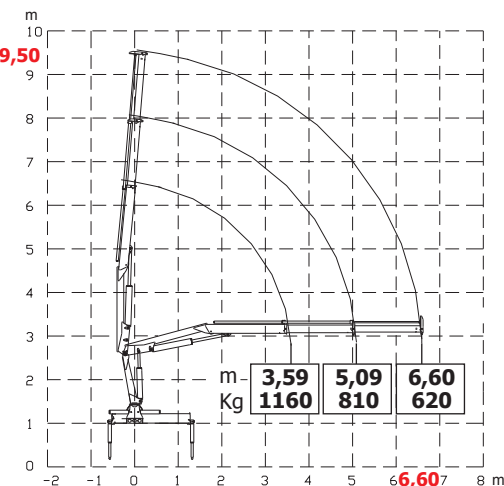
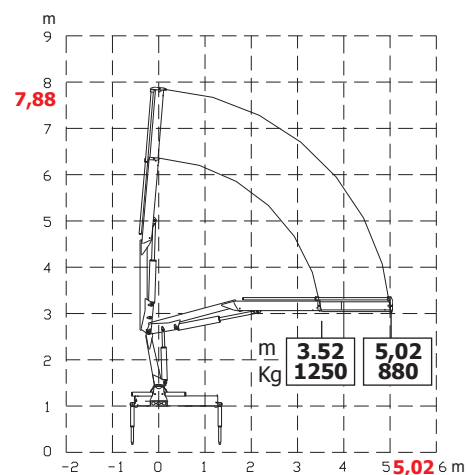
Maximum hydraulic reach - Déport hydraulique - Alcance hidráulico

**Orizzontale** Horizontal - Horizontal - Horizontal

**m. 5,02**

**Verticale** Vertical - Vertical - Vertical

**m. 7,88**



**HC 50 A2**

**Massa della gru senza olio nel serbatoio**

Overhang crane without oil in the tank - Poids de la grue sans huile dans le réservoir - Peso de la grua sin aceite en el depósito

**Kg. 600**

**Momento di sollevamento massimo**

Maximum lifting moment - Moment de levage maxi - Momento de elevación máxima

**tm 4,16**

**Sbraccio oleodinamico**

Maximum hydraulic reach - Déport hydraulique - Alcance hidráulico

**Orizzontale** Horizontal - Horizontal - Horizontal

**m. 6,60**

**Verticale** Vertical - Vertical - Vertical

**m. 9,50**

**HC 50 A3**

**Massa della gru senza olio nel serbatoio**

Overhang crane without oil in the tank - Poids de la grue sans huile dans le réservoir - Peso de la grua sin aceite en el depósito

**Kg. 645**

**Momento di sollevamento massimo**

Maximum lifting moment - Moment de levage maxi - Momento de elevación máxima

**tm 4,01**

**Sbraccio oleodinamico**

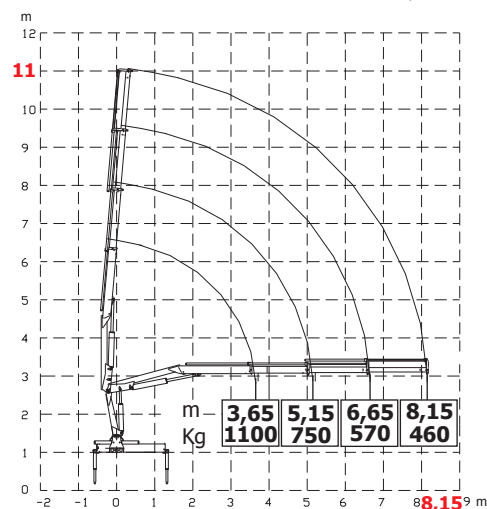
Maximum hydraulic reach - Déport hydraulique - Alcance hidráulico

**Orizzontale** Horizontal - Horizontal - Horizontal

**m. 8,15**

**Verticale** Vertical - Vertical - Vertical

**m. 11,00**



## HC 50 A4

### Massa della gru senza olio nel serbatoio

Overhang crane without oil in the tank - Poids de la grue sans oil réservoir - Peso de la grua sin aceite en el deposito

**Kg. 680**

### Momento di sollevamento massimo

Maximum lifting moment - Moment de levage maxi - Momento de elevación máxima

**tm 4.0**

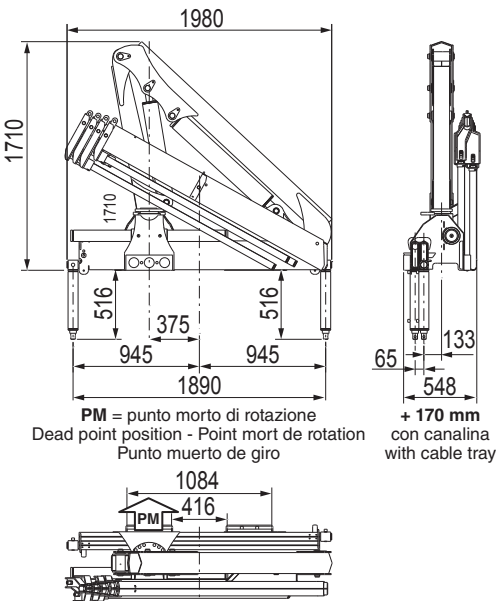
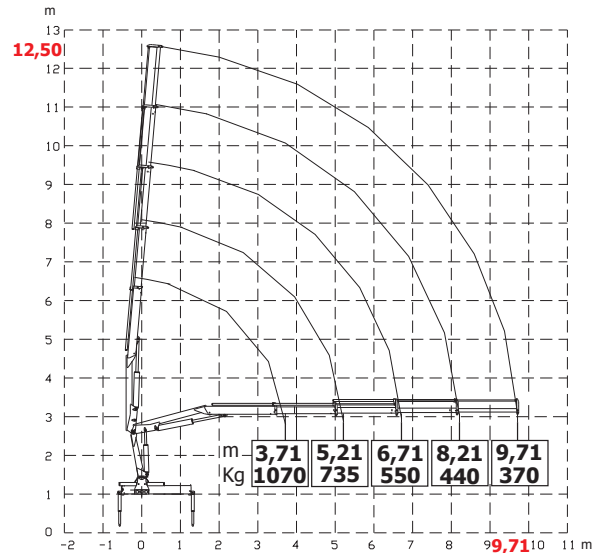
### Sbraccio oleodinamico

Maximum hydraulic reach - Allongement hydraulique - Alcance hidráulico

**Orizzontale** Horizontal - Horizontal - Horizontal

**Verticale** Vertical - Vertical - Vertical

**m. 9,71**  
**m. 12,50**



## GRU STANDARD BC Std Crane - Grue Standard - Grua standard

### Bracci stabilizzatori standard

Std outrigger booms - Bras de stabilisation std. - Brazos estabilizadores std.

**mm. 4690**

### Angolo di rotazione

Slewing angle - Angle de rotation - Giro

**365°**

### Tiranti di ancoraggio (kg. 15)

Tie rods for anchorage - Tirants d'ancrage - Tirantes de fijación

**n°6 M18x1,5**  
**mat. 39 Ni Cr Mo3**

### Portata raccomandata

Recommended oil flow - Débit recommandé - Caudal requerido

**l/min. 15**

### Capacità del serbatoio

Tank capacity - Capacité du réservoir - Capacidad del depósito de aceite

**lt. 24**

### Pressione massima

Rated pressure - Pression maxi - Presión máxima

**bar 260**

## HC 50 BC A1

### Massa della gru senza olio nel serbatoio

Overhang crane without oil in the tank - Poids de la grue sans huile dans le réservoir - Peso de la grua sin aceite en el depósito

**Kg. 530**

### Momento di sollevamento massimo

Maximum lifting moment - Moment de levage maxi - Momento de elevación máxima

**tm 4,43**

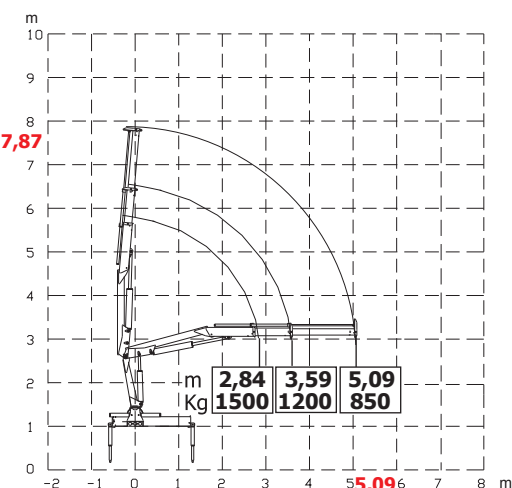
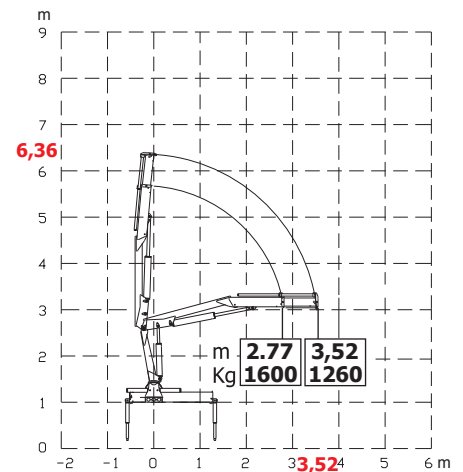
### Sbraccio oleodinamico

Maximum hydraulic reach - Déport hydraulique - Alcance hidráulico

**Orizzontale** Horizontal - Horizontal - Horizontal

**Verticale** Vertical - Vertical - Vertical

**m. 3,52**  
**m. 6,36**



## HC 50 BC A2

### Massa della gru senza olio nel serbatoio

Overhang crane without oil in the tank - Poids de la grue sans huile dans le réservoir - Peso de la grua sin aceite en el depósito

**Kg. 580**

### Momento di sollevamento massimo

Maximum lifting moment - Moment de levage maxi - Momento de elevación máxima

**tm 4,26**

### Sbraccio oleodinamico

Maximum hydraulic reach - Déport hydraulique - Alcance hidráulico

**Orizzontale** Horizontal - Horizontal - Horizontal

**Verticale** Vertical - Vertical - Vertical

**m. 5,09**  
**m. 7,87**

### HC 50 BC A3

**Massa della gru senza olio nel serbatoio**

Overhang crane without oil in the tank - Poids de la grue sans huile dans le réservoir - Peso de la grua sin aceite en el depósito

**Kg. 625**

**Momento di sollevamento massimo**

Maximum lifting moment - Moment de levage maxi - Momento de elevación máxima

**tm 4,06**

**Sbraccio oleodinamico**

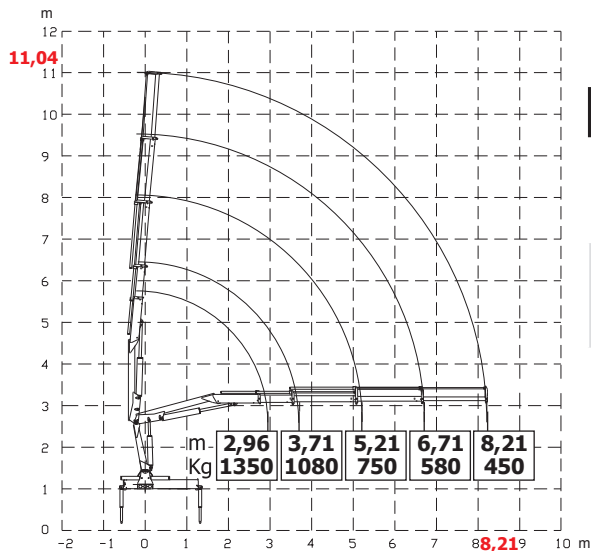
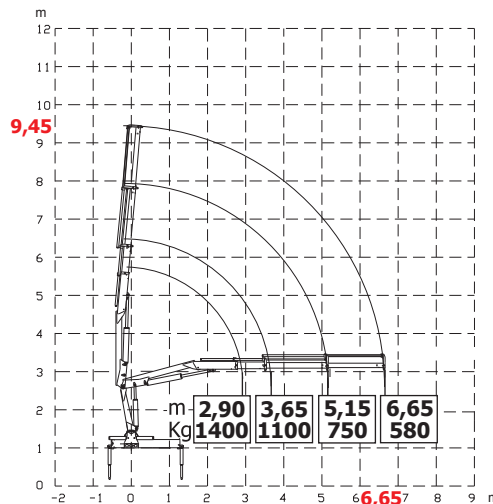
Maximum hydraulic reach - Déport hydraulique - Alcance hidráulico

**Orizzontale** Horizontal - Horizontal - Horizontal

**m. 6,65**

**Verticale** Vertical - Vertical - Vertical

**m. 9,45**



### HC 50 BC A4

**Massa della gru senza olio nel serbatoio**

Overhang crane without oil in the tank - Poids de la grue sans huile dans le réservoir - Peso de la grua sin aceite en el depósito

**Kg. 660**

**Momento di sollevamento massimo**

Maximum lifting moment - Moment de levage maxi - Momento de elevación máxima

**tm 4,0**

**Sbraccio oleodinamico**

Maximum hydraulic reach - Déport hydraulique - Alcance hidráulico

**Orizzontale** Horizontal - Horizontal - Horizontal

**m. 8,21**

**Verticale** Vertical - Vertical - Vertical

**m. 11,04**



TUTTI I DATI TECNICI POSSONO ESSERE CAMBIATI SENZA PREAVVISO - ALL TECHNICAL DATA CAN BE CHANGED WITHOUT NOTICE  
 TOUS LES DONNEES TECHNIQUES PEUVENT ETRE MODIFIEES SANS PREAVIS - TODOS LOS DATOS TECNICOS PUEDEN SER CAMBIADOS SIN AVISO

**HC INDUSTRIE S.R.L.**

Via Luciano Romagnoli, 1

42023 Cadelbosco di Sopra Reggio Emilia, Z.I. La Madonnina (RE)

Phone +39.0522.911729 - Fax +39.0522.404040

Email: commerciale@hcindustrie.com - Website: www.hcindustrie.com

